



A8500TEA

БЕНЗИНОВЫЙ ГЕНЕРАТОР

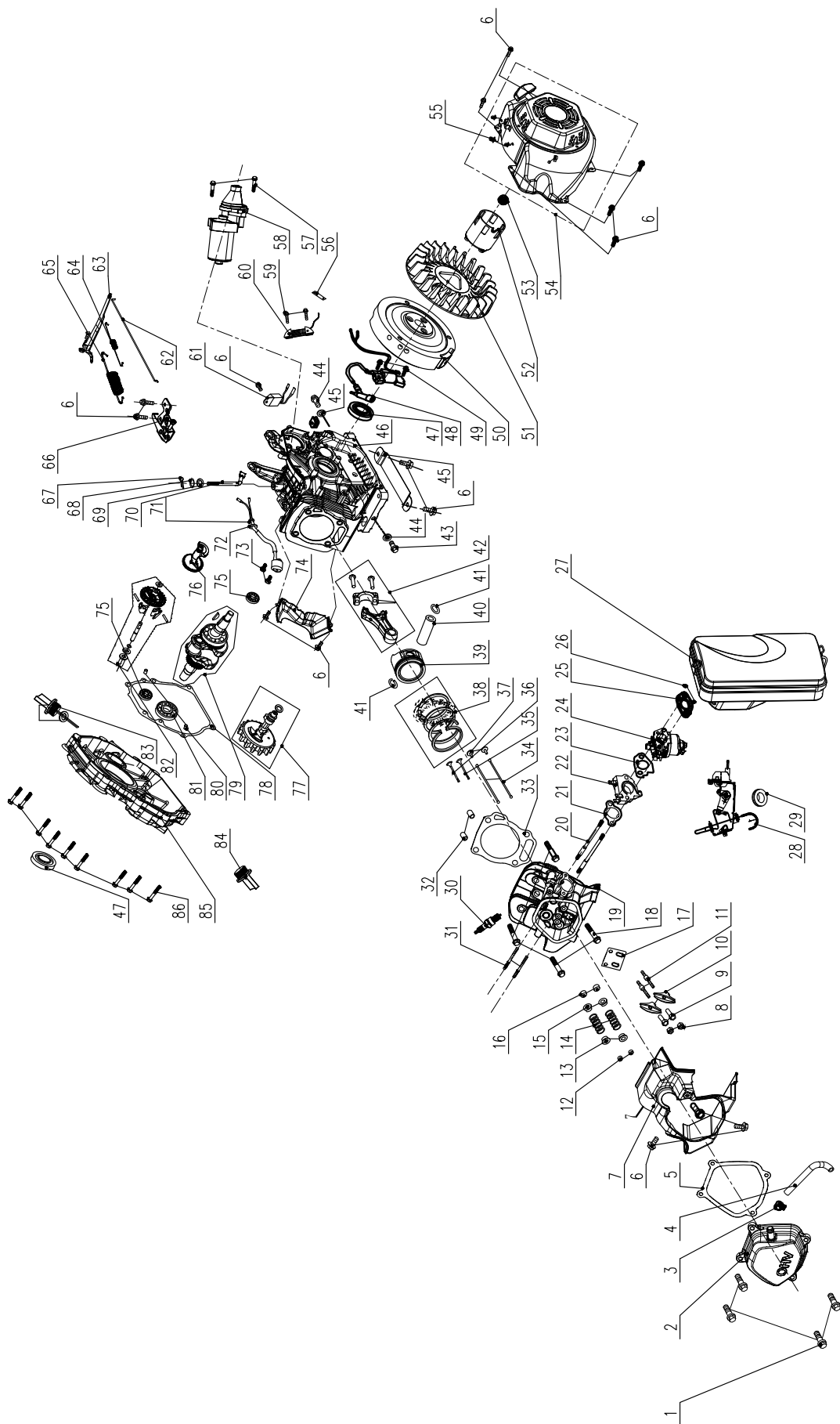
Список запчастей
Взрыв-схема

Тел: +7-495-181-6269

Email: info@a-ipower.ru

Designed & Refined in USA / Custom Manufactured in China
A-iPower, Fontana, CA 92337 USA

Взрыв-схема двигателя А8500ТЕА



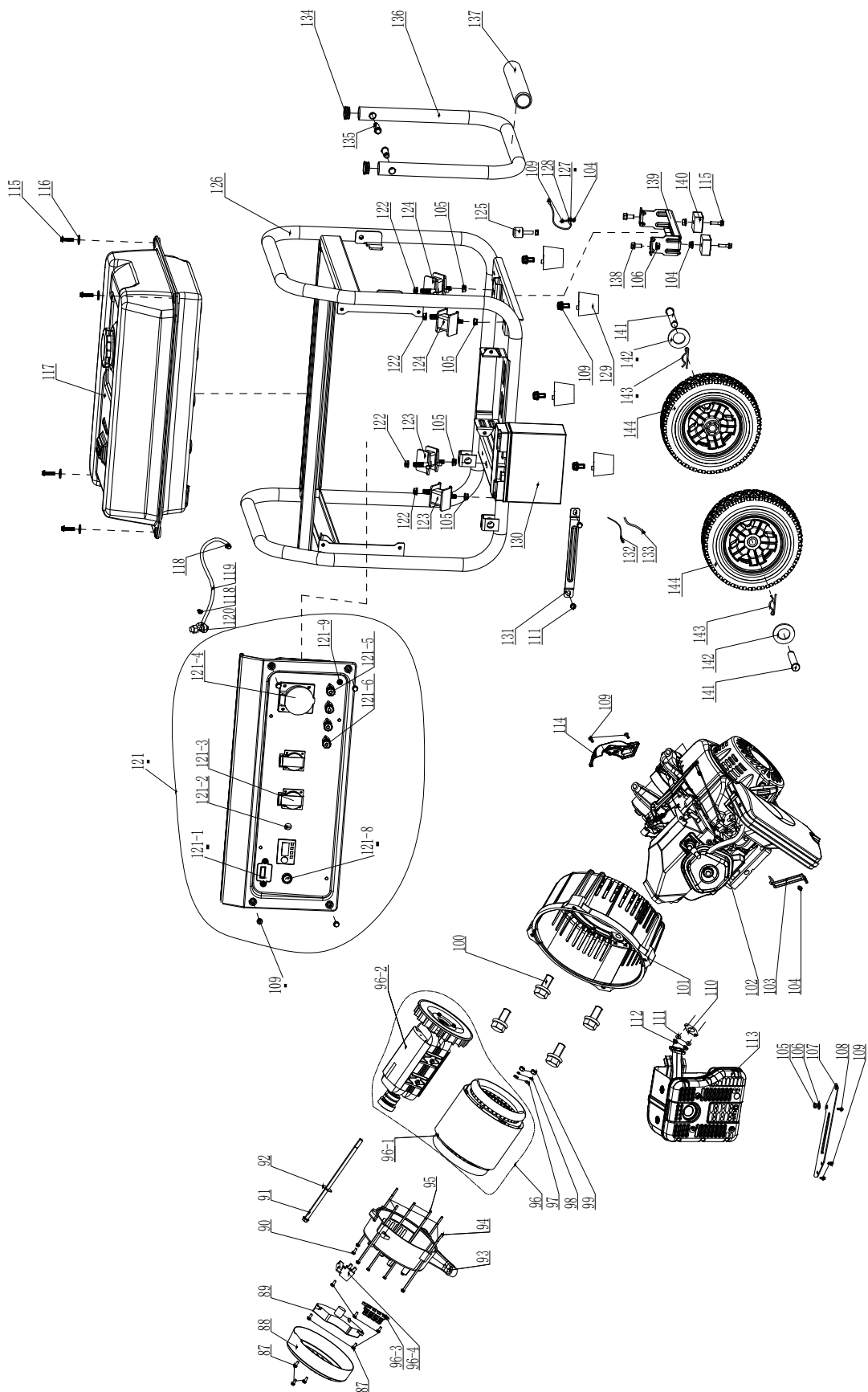
Список запчастей двигателя А8500ТЕА

NO.	Артикул	Описание	Кол-во
1	30101-00071-00	Болт с шестигранной головкой	4
2	20021-00018-00	Крышка головки цилиндра	1
3	34024-00056-00	Хомут	1
4	34023-00074-00	Выхлопная труба	1
5	33048-00154-00	Прокладка крышки головки цилиндра	1
6	30101-00070-00	Болт с шестигранной головкой	14
7	34021-00062-00	Воздушный колпак головки цилиндров	1
8	30121-00034-00	Регулировочная гайка вала коромысла	2
9	30134-00005-00	Клапан коромысла	2
10	34019-00005-00	Коромысло	2
11	30110-00033-00	Шпилька коромысла	2
12	33141-00022-00	Ротор выпускного клапана	2
13	34016-00007-00	Седло пружины выпускного клапана	2
14	34015-00004-00	Пружина клапана	2
15	34016-00008-00	Седло пружины выпускного клапана	2
16	34007-00001-00	Сальник	2
17	34017-00008-00	Направляющая толкателя	1
18	30101-00289-00	Болт с шестигранной головкой	4
19	20023-00027-00	Головка цилиндра	1
20	30110-00020-00	Стопорный болт	2
21	33048-00053-00	Уплотнение воздухозаборника	1
22	34012-00014-00	Блок подключения карбюратора	1
23	33048-00078-00	Прокладка карбюратора	1
24	20024-00106-00	Карбюратор в сборе	1
25	33048-00047-00	Прокладка воздушного фильтра	2
26	30125-00002-00	Шестигранная гайка с фланцем	2
27	20025-00049-00	Воздушный фильтр в сборе	1
28	20030-00006-00	Дроссельная заслонка в сборе	
29	33015-00040-00	Резиновая защитная гильза	
30	20027-00010-00	Свеча зажигания	1
31	30110-00027-00	Выпускной болт	2
32	34006-00007-00	Позиционирующий штифт	2
33	33048-00036-00	Прокладка головки цилиндра	1
34	34020-00010-00	Толкатель клапана	2
35	34013-00052-00	Впускной клапан	1
36	34013-00032-00	Выпускной клапан	1
37	34008-00006-00	Клапан толкателя	2
38	20084-00011-00	Узел поршневого кольца	1
39	34004-00018-00	Поршень	1
40	34006-00015-00	Поршневой палец	1
41	30150-00023-00	Воротник поршневого пальца	2
42	20008-00009-00	Шатун в сборе	1
43	30101-00514-00	Болт с шестигранной головкой	2

Список запчастей двигателя А8500ТЕА

№	Артикул	Описание	Кол-во
44	30136-00080-00	Алюминиевая прокладка	2
45	20249-00144-00	Опорные части	1
46	34011-00070-00	Картер	1
47	34007-00012-00	Сальник	2
48	20028-00029-00	Катушка зажигания в сборе	1
49	30101-00408-00	Болт с шестигранной головкой	2
50	20051-00020-00	Маховик	1
51	33155-00042-00	Крыльчатка	1
52	34022-00008-00	Барабан стартера	1
53	30125-00035-00	Шестигранная гайка с фланцем	1
54	20010-00106-38	Ручной стартер в сборе	1
55	34024-00008-00	Линейная карта	2
56	33593-00007-00	Обжимная пластина	1
57	30101-00461-00	Болт с шестигранной головкой	2
58	20149-00009-00	Пусковые части двигателя	1
59	30101-00530-00	Болт с шестигранной головкой	2
60	20009-00027-00	Зарядная катушка	1
61	33246-00003-00	Датчик уровня масла (внешний)	1
62	34026-00008-00	Рычаг регулятора оборотов	1
63	34025-00007-00	Детали рычага управления скоростью	1
64	34015-00010-00	Точная регулировка пружины	1
65	34015-00020-00	Пружина	1
66	20022-00018-00	Регулятор оборотов	1
67	34006-00017-00	Стопорный штифт фиксатора	1
68	30136-00095-00	Прокладка стержня качания	2
69	34007-00002-00	Сальник	1
70	34026-00005-00	Поворотный рычаг регулятора скорости	1
71	30125-00027-00	Шестигранная гайка с фланцем	1
72	33247-00010-00	Датчик уровня масла (внутренний)	1
73	30101-00342-00	Болт с шестигранной головкой	2
74	34021-00014-00	Нижний дефлектор	1
75	30141-00112-00	Подшипник	2
76	34033-00008-00	Балансировочный вал	1
77	20012-00015-00	Сборка распределительного вала	1
78	33048-00066-00	Прокладка крышки картера	1
79	20011-00063-00	Коленчатый вал в сборе	1
80	34006-00001-00	Позиционирующий штифт	2
81	30141-00118-00	Подшипник	1
82	20013-00004-00	Редуктор управления скоростью	1
83	20026-00005-00	Щуп масляный А	1
84	20026-00019-00	Щуп масляный В	1
85	33129-00019-00	Крышка картера	1
86	30101-00370-00	Болт с шестигранной головкой	10

Взрыв-схема генератора А8500ТЕА



Список запчастей генератора А8500ТЕА

NO.	Артикул	Описание	Кол-во
87	30101-00329-00	Болты с шестигранной головкой	8
88	33082-00203-02	Крышка альтернатора	1
89	20044-00102-00	Автоматический регулятор напряжения	1
90	30101-00326-00	Болты с шестигранной головкой	1
91	30101-00113-00	Болты с шестигранной головкой	1
92	30136-00016-00	Плоская шайба	1
93	33085-00060-00	Кронштейн альтернатора	1
94	30101-00090-00	Болты с шестигранной головкой	4
95	30100-00033-00	Болт с шестигранной головкой	2
96	20029-08283-00	Альтернатор в сборе	1
96-1	20046-05445-00	статор	1
96-2	20256-00822-00	ротор	1
96-3	20107-00017-00	Клемник	1
96-4	20183-00015-00	Угольная щетка	1
97	30136-00012-00	Плоская шайба	2
98	30139-00005-00	Пружинная шайба	2
99	30128-00008-00	Нейлоновая гайка	2
100	30101-00511-00	Болт с шестигранной головкой	4
101	33191-00112-00	Крышка альтернатора со стороны двигателя	1
102	20260-03502-00	Двигатель в сборе	1
103	33499-00018-00	Крепление воздушного фильтра	1
104	30125-00019-00	Гайка с шестигранной головкой	4
105	30125-00023-00	Шестигранная гайка с фланцем	8
106	30136-00120-00	Плоская шайба	1
107	20249-00193-00	Опорные детали	1
108	30101-00369-00	Болты с шестигранной головкой	1
109	30101-00339-00	Болты с шестигранной головкой	13
110	33048-00093-00	Прокладка глушителя	1
111	30139-00036-00	Пружинная шайба	2
112	30121-00007-00	Шестигранная гайка	2
113	20202-00116-00	Детали глушителя	1
114	20184-00007-00	Крышка защиты проводов	1
115	30101-00407-00	Болты с шестигранной головкой	6
116	30136-00074-00	Прокладка топливного бака	4
117	20130-00415-00	Топливный бак в сборе	1
118	34024-00002-00	Хомут	2
119	34023-00004-00	Топливный шланг	0.18
120	20133-00002-00	Топливный кран	1
121	20114-03733-00	Панель управления в сборе	1
121-1	70009-00396-00	Розетка	1
121-2	31026-00141-00	Переключатель	1
121-3	70010-00137-00	Дисплей 4-в-1	1
121-4	31037-00075-02	Автоматический выключатель	1

Список запчастей генератора А8500ТЕА

№	Артикул	Описание	Кол-во
121-5	31034-00066-00	Розетка	2
121-6	31034-00032-00	Розетка	1
121-7	70009-00396-00	Заземление	1
121-8	33279-00098-00	Силовой разъём	1
121-9	33279-00095-00	Силовой разъём	3
121-10	31034-00101-01	Разъём к АТS	1
122	30125-00026-00	Шестигранная гайка с фланцем	4
123	34030-00040-00	Амортизатор двигателя	2
124	34030-00104-00	Амортизатор альтернатора	2
125	20090-01160-00	Рама	1
126	34030-00009-00	Амортизатор с одной головкой	1
127	33301-00010-00	Пружинная шайба	1
128	20196-00122-00	Детали жгута проводов	1
129	34030-00058-00	Ножка рамы	4
130	31002-00018-00	Батарея	1
131	20217-00038-09	Аккумуляторная пластина	1
132	20196-00271-00	Детали жгута проводов	1
133	20196-00273-00	Детали жгута проводов	1
134	33126-00008-00	Заглушка транспортировочной ручки	2
135	33580-00035-00	Фиксирующий штифт ручки	2
136	20135-00283-00	Транспортировочная ручка в сборе	1
137	33015-00012-00	Накладка транспортировочной ручки	1
138	30101-00355-00	Болты с шестигранной головкой	2
139	20014-00117-02	Детали кронштейна	1
140	34030-00081-00	Амортизатор	2
141	34031-00027-00	Ось	2
142	30136-00086-00	Плоская шайба	2
143	34006-00020-00	Шпилька	2
144	20134-00083-00	Колесо в сборе	2

Габаритная схема генератора А8500ТЕА

